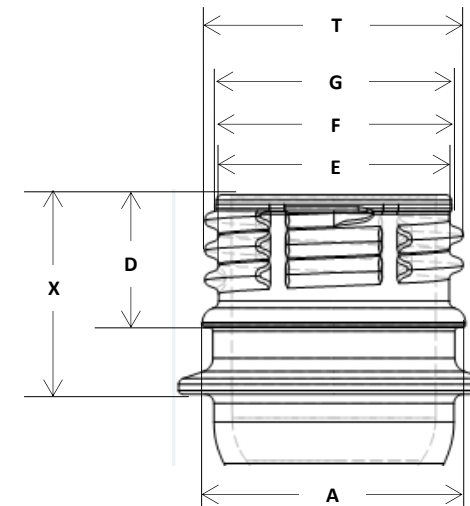


ESPECIFICACIÓN PREFORMA DE 22 GRAMOS

Medición	Especificaciones	Unidad	Equipo de Control
Peso	22,000 ± 0,300	g	Balanza de Precisión
Largo	103,150 ± 0,500	mm	Calibre Digital
Fondo	2,250 ± 0,089	mm	Medidor de Espesores
Cuello	1,930 ± 0,076		
Cuerpo	2,500 ± 0,099		
Cota A	27,970 ± 0,130		
Cota D	14,100 ± 0,200		
Cota F	24,940 ± 0,130		
Cota G	máx. 25,070	mm	Proyector de Perfil
Cota X	21,200 ± 0,250		
Cota T	27,430 ± 0,130		
Cota E	24,510 ± 0,150		
Acetaldehído (AA)	máx. 6	ppm	Cromatógrafo Gaseoso
Color	según ACSUR S.A.	n/a	Espectrofotómetro



Rosca PCO 1816 – 28mm

